

METAL-TECHNIK

PRODUCENT MASZYN ROLNICZYCH I KOMUNALNYCH

Instrukcijsbok till sopmaskin TOP MT



1. INTRODUKTION

Instruktionsboken är en del av maskinens grundutrustning.

Maskinoperatören och servicepersonal bör läsa denna handbok för säker drift och underhåll.

Att följa riktlinjerna i denna handbok säkerställer problemfri drift och effektiv användning av maskinen.

Vid eventuella svårigheter och problem med driften av sopmaskinen, kontakta din återförsäljare.

Maskinen ska användas av en vuxen person med lämpliga kvalifikationer för att köra denna typ av maskiner och maskiner som sopmaskinen sammankopplas med.

Soppaggregatet kan sammankopplas med flera maskintyper, t ex hjullastare, traktor, truck, kompaktlastare mm.

2. SÄKERHETSFÖRESKRIFTER

För att säkerställa säkert arbete med sopmaskinen måste följande rekommendationer följas:

- Innan arbetet påbörjas är det absolut nödvändigt att läsa denna bruksanvisning.
- Utöver instruktionerna i denna handbok ska hälso- och säkerhetsföreskrifterna och brandskyddsföreskrifterna följas.
- Redskapet får endast användas av en vuxen person som är behörig att köra sopmaskinen.
- Det är för obehöriga förbjudet att använda enheten och av alla när de är påverkade av droger eller alkohol.
- Det är förbjudet att transportera människor, djur eller saker på sopmaskinen.
- Det är förbjudet att använda en maskin som visar tecken på mekanisk skada.
- Iakttä extrem försiktighet när ansluter eller från-koppling sker av maskinen till och från redskapsbäraren.
- Det är förbjudet att vistas i närheten av maskinen under drift.
- Vid sopning bör redskapsbäraren hastighet anpassas till vägytan samt inte överstiga 10 km/h.
- Redskapet klarar en lutning på upp till 30 grader utan att det påverkar sopmaskinens effektivitet.
- Vid reparation eller underhåll av upphöjt redskap krävs användning av ett stöd som förhindrar att sopmaskinen sänks automatiskt.
- Utför alltid reparations- och underhållsarbeten samt åtgärda funktionsfel med frekvensomriktaren avstängd och avstängd motorn.
- Kontrollera och dra åt muttrar och bultar regelbundet.
- Vid byte av delar, observera hälso- och säkerhetsföreskrifterna och brandföreskrifterna.
- Reservdelar måste uppfylla tillverkarens tekniska krav.

3. ANVÄNDNING

Sopmaskinen är designad för att ta bort smuts från ytor som: vägar, torg och trottoarer täckta med asfalt, betong eller kullersten, även för vinterunderhåll av vägar, trottoarer och torg. All annan användning av maskinen anses inte avsedd.

Sopmaskinen rekommenderas inte att användas för rengöring av ytor som är förorenade med sådant avfall som: avfall av snören, trådar, ludd etc. Ovannämnda föroreningar kommer att få dem att trassla in sig i sopmaskinens borstar, vilket i sin tur kommer att orsaka mindre effektiv drift av maskinen.

VARNING!

Användaren förlorar garantin för sopmaskinen i händelse av: skada till följd av felaktig användning av sopmaskinen; användning av maskinen för andra ändamål än avsedda, användaren gör ändringar i sopmaskinens konstruktion utan tillverkarens medgivande, och använder andra reservdelar än fabriken's egna eller rekommenderade.

4. TEKNISKA EGENSKAPER

SOPMASKIN TOP MT					
Maskintyp	1600	1800	2000	2200	2400
Svepbredd [mm]	1600 mm	1800 mm	2000 mm	2200 mm	2400 mm
Borstens rotation [varv./min]	140-160 varv/min				
Arbets hastighet [km/h]	Max 10 km/h				
Transporthastighet [km/h]	Max 20 km/h				
Vikt [kg]	420	445	465	485	510
Längd [mm]	2600	2600	2600	2600	2600
Bredd [mm]	1935	2135	2335	2535	2735
Höjd [mm]	1215	1215	1215	1215	1215
Minsta arbetsstryck i hydraulsystemet [MPa]	10 MPa				
Maximalt tryck i hydraulsystemet [MPa]	14 MPa				
Traktorpumpens kapacitet [l/min]	30-50 l/min				
Borstdrivning	Hydraulmotor som drivs av extern hydraulik från bäraren				

5. HANTERING OCH ANVÄNDNING

Innan arbete påbörjas bör användaren:

- Göra en visuell bedömning av sopmaskinens skick, reparera den omedelbart om några fel upptäcks.
- Montera sopmaskinen på redskapsbäraren.
- Anslut sopmaskinens hydraulikledningar till det bärande fordonets hydrauliksystem, observera ordningen på tryckledning och returledning.
- Höj sopmaskinen så att borstarna inte vidrör vägytan genom att flytta stödet till det övre läget.
- Ställ sopmaskinen parallellt med ytan som ska rengöras.
- Kontrollera om borsten roterar i rätt riktning.
- När borsten roterar, sänk ner sopmaskinen tills borsten har lätt kontakt med vägbanan, fixera borstarna och sänk sopmaskinens chassi.

VARNING!

I händelse av fel, avbryt omedelbart arbetet med maskinen och rapportera felet till den plats där utrustningen köptes eller till servicecenter. Vid ett obefogat klagomål täcks kostnaderna för behandlingen av klagomålet av klaganden.

VARNING!

För hårt tryck från borstarna på ytan som ska rengöras orsakar överdrivet slitage.

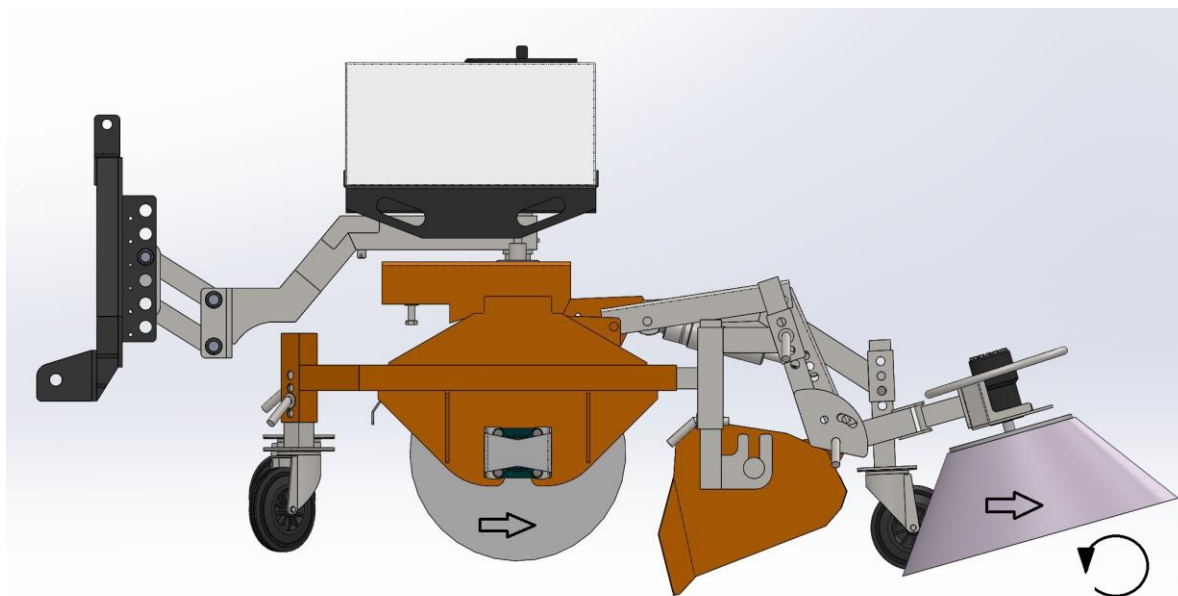


Fig. 1 korrekt borstriktning.

6. BYTE AV BORSTE

1. Skruva loss muttrarna som håller fast motorn och ta bort motorn (Fig.2)
2. Skruva loss lagerskruvarna och ta bort lagret (Fig.3)
3. Ta bort skaftet från sopmaskinen och ta bort de slitna borstarna.
4. Installera nya borstar och montera dem sedan på sopmaskinen i omvänd ordning mot demonteringen.
5. Förbered sopmaskinen för drift enligt kapitlet "drift och användning"

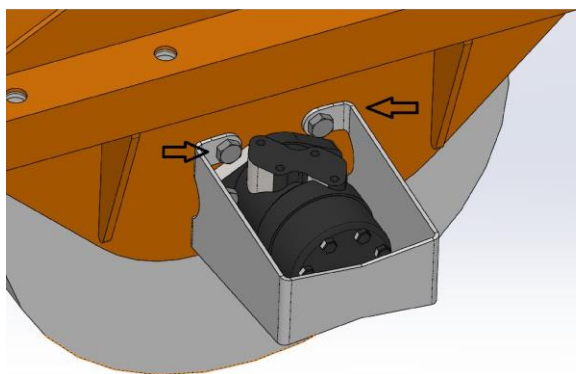


Fig. 2 Motor som driver borsten

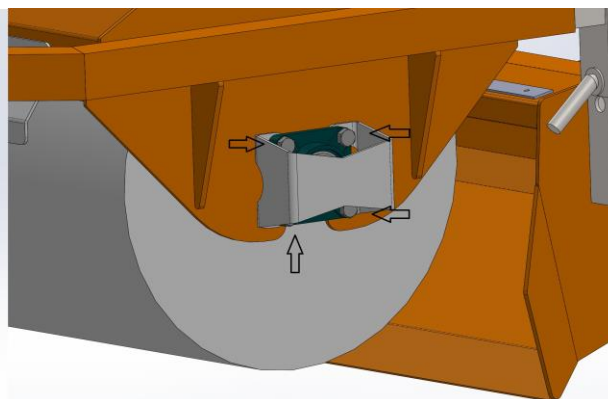


Fig. 3 Lagerenhet

7. VALFRI UTRUSTNING

Varje sopmaskin är anpassad för installation av tillvalsutrustning: sidoborste, vattentank och sprinklersystem. Användningen av sidoborsten i sopmaskinen är avsedd att ta bort smuts på svåråtkomliga ställen nära trottoarkanter och väggar. Sidoborsten är fäst på höger sida av sopmaskinen. Den övervinner perfekt hinder som t ex brunnar genom att lyfta upp och trottoarkanter och väggar genom att luta sig åt sidan och återgå till utgångsläget tack vare fjädern. Sprinklersystemet minskar mängden damm under sopning

8. ARBETETS SLUT

Efter avslutat arbete bör sopmaskinen vara:

- Rengör sopmaskinen noggrant från alla typer av föroreningar,
- Smörj på ställen som är markerade (fig. 4; 5 och 6)
- Kontrollera borstarnas skick (byt ut slitna mot nya),
- Kontrollera tillståndet för färgbeläggningen; i händelse av defekter eller skrapmärken - rengör den skadade ytan från rost, måla med primer och avsluta med täckfärg,
- Kontrollera tillståndet för hydraulikslangar och anslutningar; avlägsna läckor genom att dra åt anslutningarna, byt ut skadade element mot nya.
- Förvara den rengjorda och säkrade sopmaskinen på en torr och övertäckt plats.
- Kontrollera skruvar och muttras skick, dra åt skruvarna och muttrar vid behov.

Effektiv och långvarig användning av sopmaskinen beror huvudsakligen på förarens kompetens, snabb borttagning av även de minsta defekterna och korrekt underhåll. Därför, efter att ha avslutat arbetet, bör de ovan nämnda åtgärderna utföras. Gör reparationer med endast originaldelar eller av tillverkaren godkända delar.

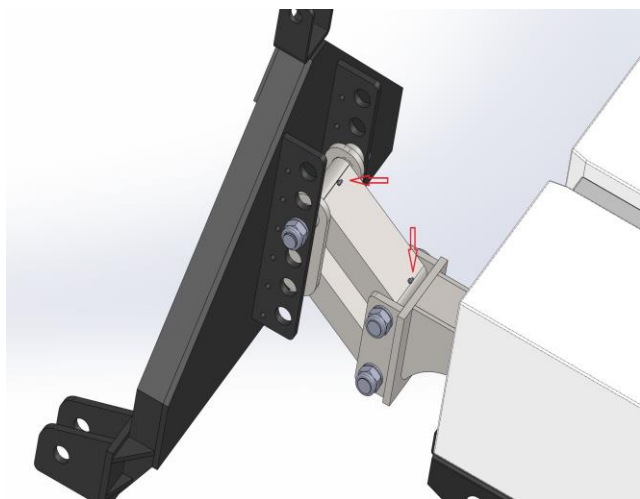


Fig.4 Ovanifrån av dragstången

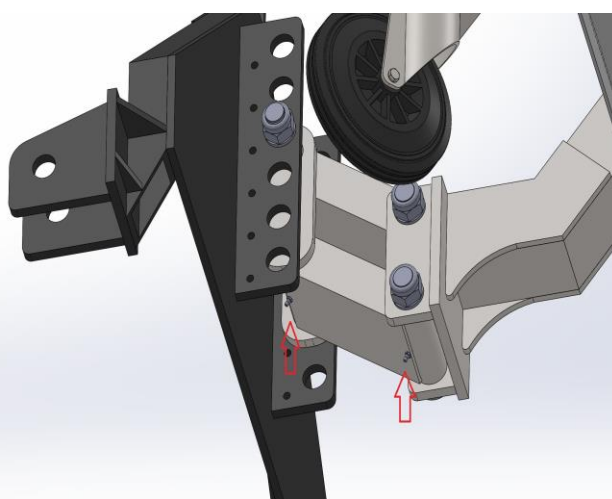


Fig.5 Vy underifrån av dragstången

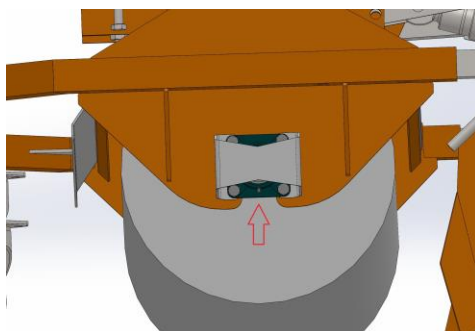


Fig.6 Lagermontering